

КУПОЛЬНАЯ ЦВЕТНАЯ 3-ОСНАЯ КАМЕРА SK-DC80/M847(AI) ИНСТРУКЦИЯ



ПРЕДОСТОРОЖНОСТЬ

1. Не устанавливайте камеру вне помещений.
2. Выберите идеальное местоположение камеры для защиты корпуса от воды и вибраций.
3. Не допускайте царапин на поверхности купола или линзы.
4. Рабочая температура камеры (-10°C ~ +50°C).
5. Держите камеру аккуратно. Падение камеры может вызвать серьезные повреждения.
6. Избегайте прямого попадания солнечного света на линзу.
7. Используйте стабилизированный блок питания 12V DC, 300mA.

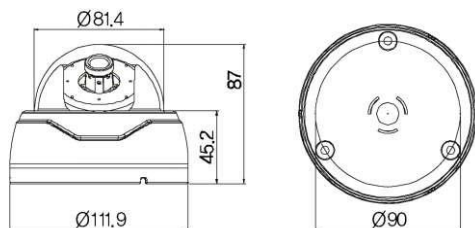


Если изделие подлежит утилизации, утилизируйте его согласно региональным нормам, не наносите вред окружающей среде.

ОСОБЕННОСТИ

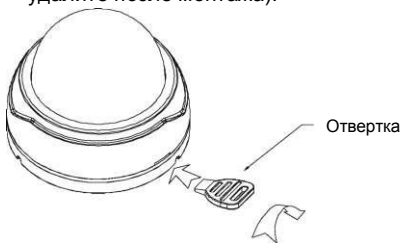
1. Камера имеет высокое разрешение (650 ТВЛ).
2. Эта камера имеет 3-осное крепление модуля, что позволяет устанавливать камеру на стену или потолок.

ГАБАРИТЫ



УСТАНОВКА

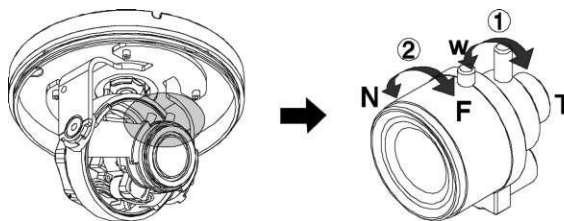
1. Открытие купола: Вставьте отвертку в паз сбоку камеры и поверните. После этого поднимите купол (Защитную пленку удалите после монтажа).



2. Установка камеры:

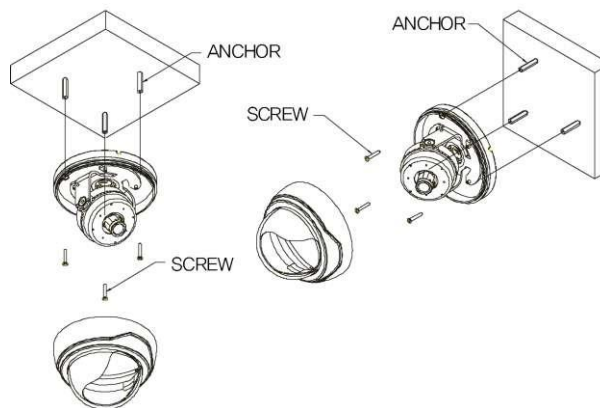
- (1) Зафиксируйте основание камеры на потолке или стене шурупами.
- (2) Отрегулируйте положение модуля.
- (3) Настройка объектива (только для варифокального объектива)

© Настройте кольцом "Tele-Wide" нужную масштабируемость, кольцом "Near-Far" отрегулируйте резкость.



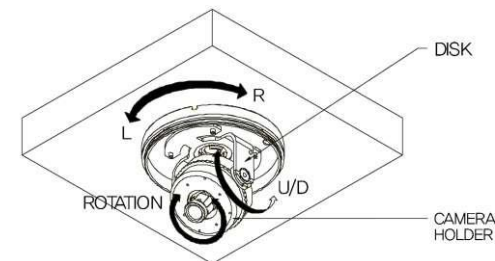
(4) Соберите камеру.

(Потолочный монтаж) (Настенный монтаж)



3. Регулировка положение модуля

- (1) **Поворот:** Возьмите диск камеры и поворачивайте влево или вправо (-180° ~ 180°)
 - (2) **Наклон:** Возьмите диск камеры и поворачивайте вверх или вниз (6° ~ 90°)
 - (3) **Горизонт:** Возьмите держатель модуля и поворачивайте (-178° ~ 178°)
- (Примечание) Не пытайтесь настроить камеру на большие углы не предусмотренные конструкцией, это может привести к повреждению камеры.



СПЕЦИФИКАЦИЯ

Модель	SK-DC80/M847	SK- DC80/M847AI
Матрица	1/3" COLOR SONY SUPER HAD CCD II	
Эфф. Пиксели	768(H) x 494(V) Pixel(NTSC), 752(H) x 582(V) Pixel(PAL)	
Размер пикселя	6.35нм(H)x7.4нм(V) (NTSC), 6.5нм(H)x6.25нм(V) (PAL)	
Разрешение	650 ТВЛ	
Тв сигнал	NTSC, PAL	
Синхронизация	внутренняя	
Развертка	2:1 чересстрочная	
Видеовыход	1Vp-p(композитный) Нагрузка 75 Ω	
Гамма	γ = 0.45 тип.	
Чувствительность	0.1 лк (F/1.2)	
Сигнал/шум	52dB или более (APU Выкл.)	
APU	Авто	
День/Ночь	АВТО (Электронный)	
Затвор	1/60(1/50) ~ 1/100,000 сек.	
Тест освещенности	Тест чувствительности по переднему полю	
Объектив	Фиксированный	Варифокал с APД
Питание	Стабилизированное 12V DC ±10%	
Ток потребления	Макс 80mA(при 12V DC)	
Раб. Температура	-10°C ~ +50°C	
Темп. Хранения	-20°C ~ +60°C	
Габариты	Д111.9(W) x 87(H) мм	
Вес	Около 180г	